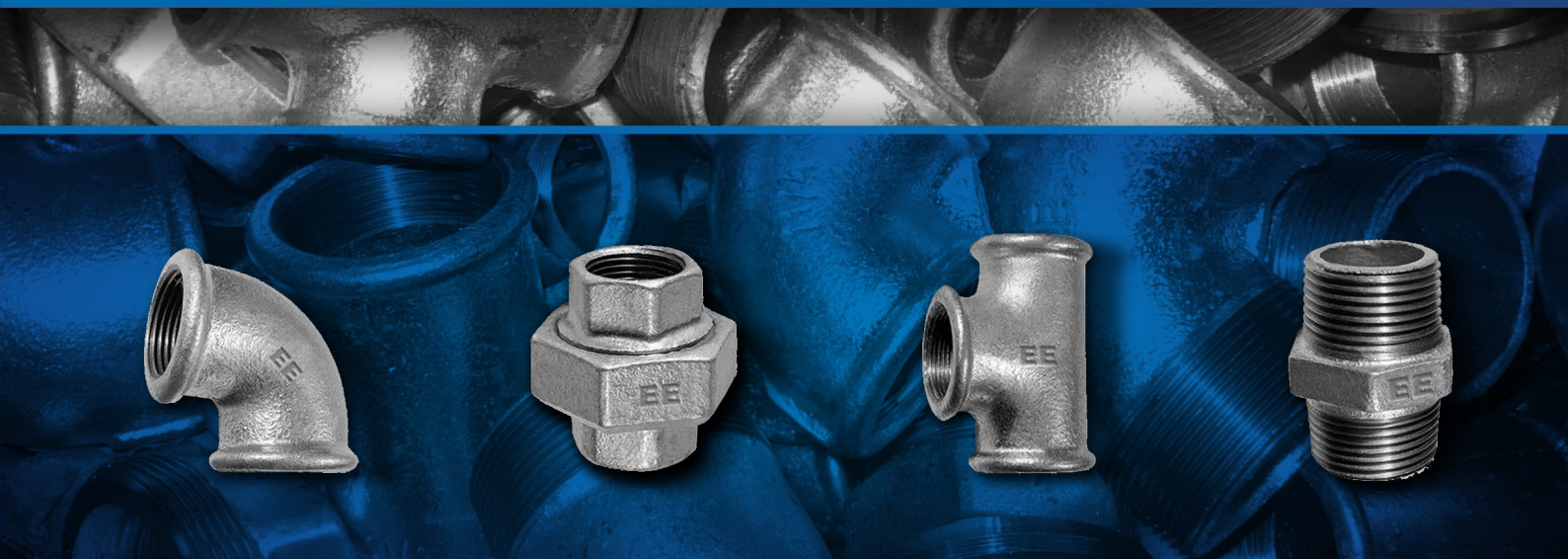




**ODLEWNIA ŻELIWA  
ZAWIERCIE**



**TECHNICAL CATALOGUE  
WHITEHEART MALLEABLE CAST IRON FITTINGS EE**

**Odlewnia Żeliwa Spółka Akcyjna  
ul. Leśna 10  
42-400 Zawiercie  
Poland**

**[www.eeodlewnia.pl](http://www.eeodlewnia.pl)**



## ODLEWNIA ŻELIWA ZAWIERCIE



Odlewnia Żeliwa  
Spółka Akcyjna  
ul. Leśna 10  
42-400 Zawiercie

[www.eeodlewnia.pl](http://www.eeodlewnia.pl)

# GENERAL INFORMATION

## USE

Whiteheart malleable cast iron fittings brand EE are used in threaded pipe joints, particularly in water, gas, steam, central heating, sprinkler system networks, etc., it means for transporting non-aggressive liquids and gases.

## RANGE OD DIMENSION

DN (mm)	8	10	15	20	25	32	40	50	65	80	100
INCH	1/4	3/8	1/2	3/4	1	1 1/4	1 1/2	2	2 1/2	3	4

## MANUFACTURING

According to EN 10242 and ISO 49 - construction symbol "A".

## MATERIAL

Fittings: whiteheart malleable cast iron EN-GJMW-400-5 according to EN 1562 equivalent to 40-05, according to ISO 5922

Mechanical properties are tested on the samples of the diameter 12mm

Tensile strength [Mpa]	Elongation [%]	Hardness HB
min 400	min 5,0	max 220

## THREADS

Threads: acc. to ISO 7/1 - R tapered external threads, internal cylindrical Rp threads and acc. ISO 228/1 - G connecting threads.

## SURFACE / ZINC PLATING

EE brand fittings can be supplied in accordance to order: with black or galvanized surface.

According to EN 10242, zinc coating weight relative to the surface exceeds 500 gr/m<sup>2</sup>, which corresponds to an average layer thickness of 70 µm.

Both and galvanized are protected against corrosion. Corrosion protection does not contain polycyclic aromatic hydrocarbons

## OPERATING PRESSURE

- 2,5 MPa / 25 bar / at the temp. from -20°C do 120°C
- 2,0 MPa / 20 bar / at the temp. 300°C
- between 120°C and 300°C the values are interpolated

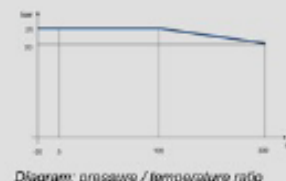


Diagram: pressure / temperature ratio

## LEAK TEST

According to EN 10242 each EE brand fitting is subjected to a leak test at air pressure of at least 0,5 MPa /5 bar/, which is equivalent to a minimum hydrostatic pressure of 2,0 MPa /20 bar / .

## DESIGN

Technical aspects, appearance, and characteristics of fittings can be modified to match the technical progress and in accordance with the applicable standards.

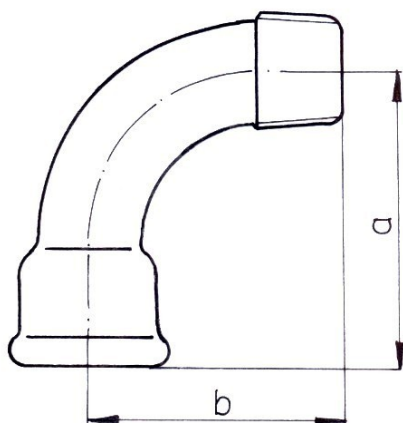


ODLEWNIA ŻELIWA  
ZAWIERCIE

G4



1/13



Odlewnia Żeliwa  
Spółka Akcyjna  
ul. Leśna 10  
42-400 Zawiercie

[www.eeodlewnia.pl](http://www.eeodlewnia.pl)

## LONG SWEEP BEND 90°

PN, EN, ISO  
CATALOGUE INTERNATIONAL  
CATALOGUE EE

G4  
1  
13

dimension [inch]	weight of carton [kg]		quantity in carton [pc.]	dimension [mm]	
	black	galv		a	b
1/4	5,6	6,2	120	40	36
3/8	6,7	7,0	80	48	42
1/2	11,1	11,7	100	55	48
3/4	13,1	13,6	60	69	60
1	23,6	24,3	60	85	75
1 1/4	22,4	23,4	35	105	95
1 1/2	21,1	22,0	25	116	105
2	20,6	21,6	15	140	130
2 1/2	10,0	10,2	4	176	165
3	10,8	11,1	3	205	190
4	6,5	6,7	1	260	245

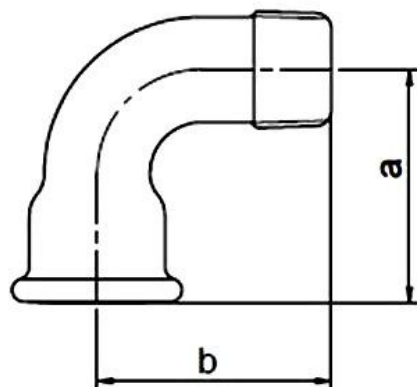


ODLEWNIA ŹELIWA  
ZAWIERCIE

D4



1a/1a



Odlewnia Źeliwa  
Spółka Akcyjna  
ul. Leśna 10  
42-400 Zawiercie

[www.eeodlewnia.pl](http://www.eeodlewnia.pl)

## SHORT BEND 90°

PN, EN, ISO  
CATALOGUE INTERNATIONAL  
CATALOGUE EE

D4  
1a  
1a

dimension [inch]	weight of carton [kg]		quantity in carton [pc.]	dimension a=b [mm]
	black	galv		
3/8	5,8	6,0	80	36
1/2	6,2	6,4	50	45
3/4	5,1	5,3	30	50
1	6,8	7,1	20	63
1 1/4	5,4	5,6	10	76
1 1/2	5,7	5,8	8	85
2	4,4	4,5	4	102

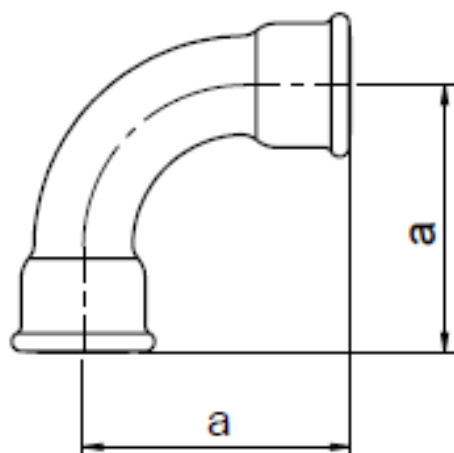


ODLEWNIA ŻELIWA  
ZAWIERCIE

G1



2/15



Odlewnia Żeliwa  
Spółka Akcyjna  
ul. Leśna 10  
42-400 Zawiercie

[www.eeodlewnia.pl](http://www.eeodlewnia.pl)

## LONG SWEEP BEND 90°

PN, EN, ISO  
CATALOGUE INTERNATIONAL  
CATALOGUE EE

G1  
2  
15

dimension [inch]	weight of carton [kg]		quantity in carton [pc.]	dimension a [mm]
	black	galv		
1/4	6,3	6,6	100	40
3/8	5,8	6,0	60	48
1/2	11,8	12,1	80	55
3/4	14,5	15,1	60	69
1	22,3	22,6	50	85
1 1/4	24,5	25,0	30	105
1 1/2	22,1	23,0	23	116
2	17,9	18,3	12	140
2 1/2	11,0	11,2	4	176
3	11,9	12,2	3	205
4	6,9	7,0	1	260

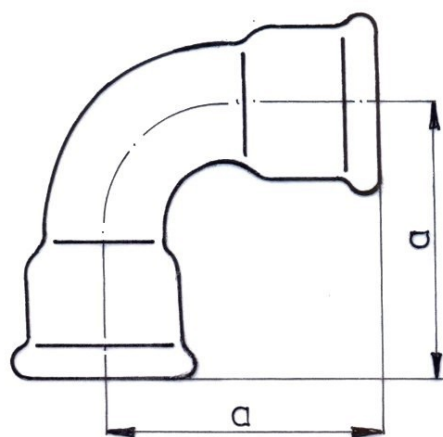


**ODLEWNIA ŻELIWA  
ZAWIERCIE**

**D1**



**2a/2a**



**Odlewnia Żeliwa  
Spółka Akcyjna  
ul. Leśna 10  
42-400 Zawiercie**

[www.eeodlewnia.pl](http://www.eeodlewnia.pl)

## SHORT BEND 90°

PN, EN, ISO  
CATALOGUE INTERNATIONAL  
CATALOGUE EE

D1  
2a  
2a

dimension [inch]	weight of carton [kg]		quantity in carton [pc.]	dimension a [mm]
	black	galv		
3/8	5,0	5,2	60	36
1/2	6,8	7,0	50	45
3/4	6,7	6,8	30	50
1	5,6	5,8	15	63
1 1/4	5,8	6,0	10	76
1 1/2	3,9	4,0	5	85
2	3,6	3,7	3	102

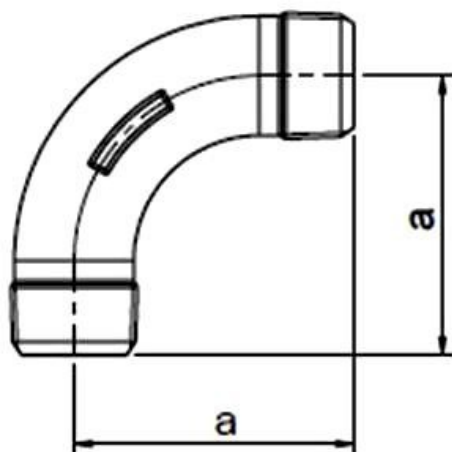


ODLEWNIA ŻELIWA  
ZAWIERCIE

G8



3/14



Odlewnia Żeliwa  
Spółka Akcyjna  
ul. Leśna 10  
42-400 Zawiercie

[www.eeodlewnia.pl](http://www.eeodlewnia.pl)

## LONG SWEEP BEND 90°

PN, EN, ISO  
CATALOGUE INTERNATIONAL  
CATALOGUE EE

G8  
3  
14

dimension [inch]	weight of carton [kg]		quantity in carton [pc.]	dimension a [mm]
	black	galv		
1/2	5,2	5,6	50	48
3/4	5,4	5,7	30	62
1	6,6	6,9	20	75

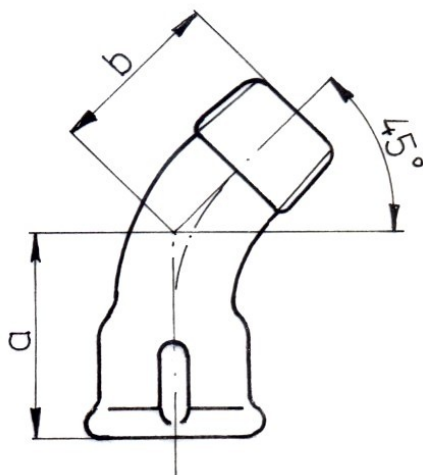


ODLEWNIA ŻELIWA  
ZAWIERCIE

G4/45°



40/22



Odlewnia Żeliwa  
Spółka Akcyjna  
ul. Leśna 10  
42-400 Zawiercie

[www.eeodlewnia.pl](http://www.eeodlewnia.pl)

## LONG SWEEP BEND 45°

PN, EN, ISO  
CATALOGUE INTERNATIONAL  
CATALOGUE EE

G4/45°  
40  
22

dimension [inch]	weight of carton [kg]		quantity in carton [pc.]	dimension [mm]	
	black	galv		a	b
1/4	4,3	4,4	100	26	21
3/8	4,8	5,0	80	30	24
1/2	9,3	9,6	100	36	30
3/4	9,7	10,1	70	43	36
1	10,6	11,2	40	51	42
1 1/4	11,5	12,0	25	64	54
1 1/2	8,1	8,5	15	68	58
2	7,5	7,7	8	81	70
2 1/2	6,0	6,2	4	99	86
3	13,8	14,2	6	113	100
4	7,8	8,0	2	127	114



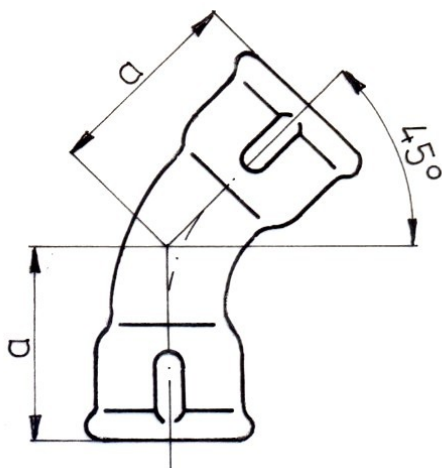


ODLEWNIA ŻELIWA  
ZAWIERCIE

G1/45°



41/20



Odlewnia Żeliwa  
Spółka Akcyjna  
ul. Leśna 10  
42-400 Zawiercie

[www.eeodlewnia.pl](http://www.eeodlewnia.pl)

## LONG SWEEP BEND 45°

PN, EN, ISO  
CATALOGUE INTERNATIONAL  
CATALOGUE EE

G1/45°  
41  
20

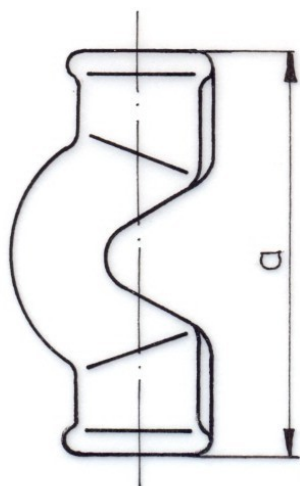
dimension [inch]	weight of carton [kg]		quantity in carton [pc.]	dimension a [mm]
	black	galv		
3/8	4,6	4,9	60	30
1/2	12,5	13,0	100	36
3/4	13,0	13,4	60	43
1	10,2	10,7	30	51
1 1/4	11,5	11,8	20	64
1 1/2	8,9	9,2	12	68
2	6,4	6,5	6	81
2 1/2	7,3	7,5	4	99
3	15,5	16,1	6	113



**ODLEWNIA ŻELIWA  
ZAWIERCIE**



**85/85**



Odlewnia Żeliwa  
Spółka Akcyjna  
ul. Leśna 10  
42-400 Zawiercie

[www.eeodlewnia.pl](http://www.eeodlewnia.pl)

## CROSSOVER

CATALOGUE INTERNATIONAL  
CATALOGUE EE

85

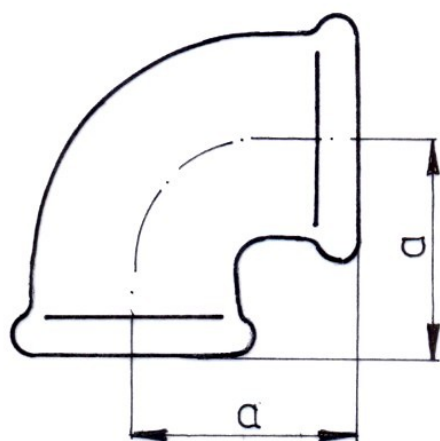
85

dimension [inch]	weight of carton [kg]		quantity in carton [pc.]	dimension a [mm]
	black	galv		
1/2	16,5	17,0	80	92
3/4	14,6	15,7	40	110



ODLEWNIA ŻELIWA  
ZAWIERCIE

A1



Odlewnia Żeliwa  
Spółka Akcyjna  
ul. Leśna 10  
42-400 Zawiercie

[www.eeodlewnia.pl](http://www.eeodlewnia.pl)

## ELBOW 90°, EQUAL

PN, EN, ISO  
CATALOGUE INTERNATIONAL  
CATALOGUE EE

A1  
90  
6

dimension [inch]	weight of carton [kg]		quantity in carton [pc.]	dimension [mm]	
	black	galv		a	b
1/4	11,7	12,0	250	21	21
3/8	12,3	12,9	200	25	25
1/2	14,0	14,4	150	28	28
3/4	12,5	12,9	80	33	33
1	22,9	24,0	100	38	38
1 1/4	23,5	24,0	60	45	45
1 1/2	24,9	25,5	50	50	50
2	17,5	18,1	25	58	58
2 1/2	17,3	18,0	15	69	69
3	15,1	15,5	10	78	78
4	11,1	11,4	4	96	96

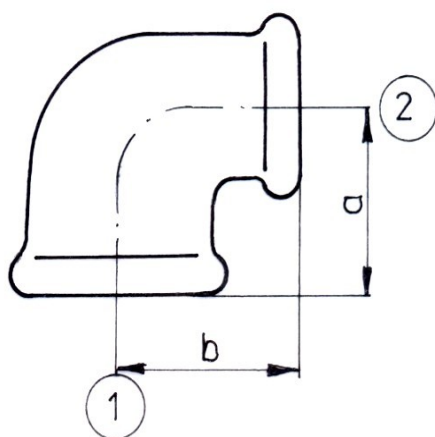


ODLEWNIA ŻELIWA  
ZAWIERCIE

A1



1



Odlewnia Żeliwa  
Spółka Akcyjna  
ul. Leśna 10  
42-400 Zawiercie

[www.eeodlewnia.pl](http://www.eeodlewnia.pl)

## ELBOW 90°, REDUCING

PN, EN, ISO  
CATALOGUE INTERNATIONAL  
CATALOGUE EE

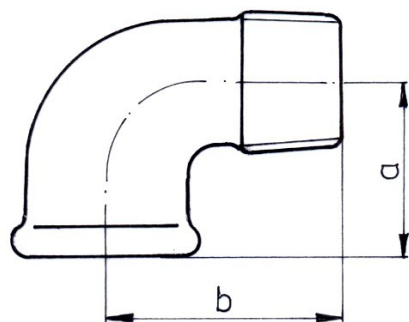
A1  
90  
6

dimension [inch] (1)x(2)	weight of carton [kg]		quantity in carton [pc.]	dimension [mm]	
	black	galv		a	b
3/8x1/4	5,4	5,8	100	23	23
1/2x1/4	5,8	6,0	80	24	24
1/2x3/8	6,4	6,5	80	26	26
3/4x3/8	5,3	5,6	50	28	28
3/4x1/2	12,1	12,7	100	30	31
1x3/8	6,0	6,2	40	30	32
1x1/2	13,8	14,4	70	32	34
1x3/4	19,5	19,8	100	35	36
1 1/4x1/2	11,3	12,8	45	35	38
1 1/4x3/4	11,1	11,4	40	36	41
1 1/4x1	11,2	11,8	35	40	42
1 1/2x1/2	11,6	12,3	40	36	43
1 1/2x3/4	9,7	10,0	30	38	44
1 1/2x1	11,2	11,4	30	42	46
1 1/2x1 1/4	9,3	9,6	20	46	48
2x3/4	11,1	11,3	25	40	50
2x1	7,1	7,2	15	44	52
2x1 1/4	8,1	8,6	14	48	54
2x1 1/2	8,7	9,3	14	52	55
2 1/2x2	8,1	8,4	8	61	66



ODLEWNIA ŻELIWA  
ZAWIERCIE

A4



Odlewnia Żeliwa  
Spółka Akcyjna  
ul. Leśna 10  
42-400 Zawiercie

[www.eeodlewnia.pl](http://www.eeodlewnia.pl)

## ELBOW 90°, EQUAL

PN, EN, ISO  
CATALOGUE INTERNATIONAL  
CATALOGUE EE

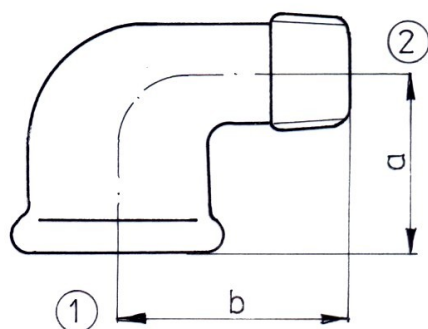
A4  
92  
7

dimension [inch]	weight of carton [kg]		quantity in carton [pc.]	dimension [mm]	
	black	galv		a	b
1/4	11,9	12,8	300	21	28
3/8	14,2	15,0	250	25	32
1/2	14,9	15,3	150	28	37
3/4	11,3	11,6	80	33	43
1	22,3	23,2	100	38	52
1 1/4	21,4	22,1	55	45	60
1 1/2	22,2	23,1	45	50	65
2	17,4	18,1	25	58	74
2 1/2	16,4	16,8	15	69	88
3	16,3	16,9	10	78	98
4	12,0	12,3	4	96	118



ODLEWNIA ŻELIWA  
ZAWIERCIE

A4



Odlewnia Żeliwa  
Spółka Akcyjna  
ul. Leśna 10  
42-400 Zawiercie

[www.eeodlewnia.pl](http://www.eeodlewnia.pl)

## ELBOW 90°, REDUCING

PN, EN, ISO  
CATALOGUE INTERNATIONAL  
CATALOGUE EE

A4  
92  
7

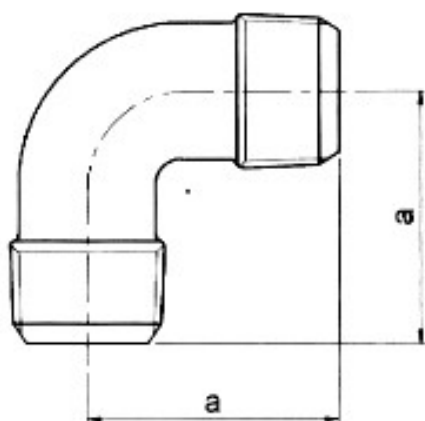
dimension [inch] (1)x(2)	weight of carton [kg]		quantity in carton [pc.]	dimension [mm]	
	black	galv		a	b
1/2x3/8	5,8	6,0	80	26	33
3/4x1/2	5,8	6,4	50	30	40
1x3/4	9,7	10,3	50	35	46



**ODLEWNIA ŻELIWA  
ZAWIERCIE**



**94/94**



**Odlewnia Żeliwa  
Spółka Akcyjna  
ul. Leśna 10  
42-400 Zawiercie**

[www.eeodlewnia.pl](http://www.eeodlewnia.pl)

## ELBOW 90°

CATALOGUE INTERNATIONAL  
CATALOGUE EE

94

94

dimension [inch]	weight of carton [kg]		quantity in carton [pc.]	dimension a [mm]
	black	galv		
1/2	5,1	5,3	60	37
3/4	4,8	5,0	40	40
1	6,5	6,7	30	47

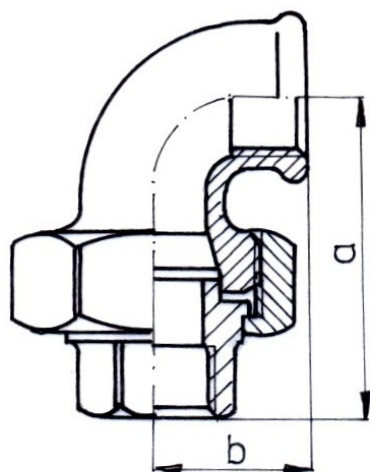


ODLEWNIA ŻELIWA  
ZAWIERCIE

UA1



95or/9or



Odlewnia Żeliwa  
Spółka Akcyjna  
ul. Leśna 10  
42-400 Zawiercie

[www.eeodlewnia.pl](http://www.eeodlewnia.pl)

## UNION ELBOW, FLAT SEAT

PN, EN, ISO  
CATALOGUE INTERNATIONAL  
CATALOGUE EE

UA1  
95or  
9or

dimension [inch]	weight of carton [kg]		quantity in carton [pc.]	dimension [mm]	
	black	galv		a	b
3/8	6,4	6,7	40	52	25
1/2	8,6	9,0	30	58	28
3/4	7,0	7,3	20	62	33
1	9,4	9,7	20	72	38
1 1/4	8,5	8,8	10	82	45
1 1/2	8,1	8,3	8	90	50
2	8,9	9,1	6	100	58



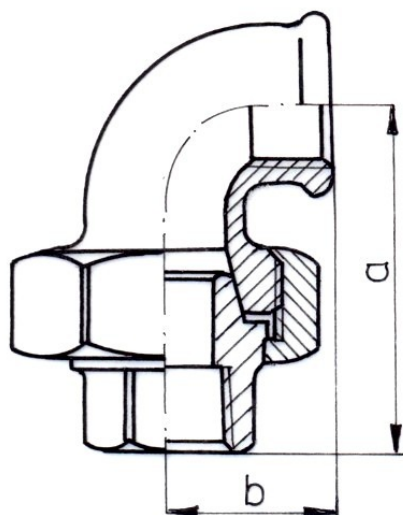


ODLEWNIA ŻELIWA  
ZAWIERCIE

UA11



96/10



Odlewnia Żeliwa  
Spółka Akcyjna  
ul. Leśna 10  
42-400 Zawiercie

[www.eeodlewnia.pl](http://www.eeodlewnia.pl)

## UNION ELBOW, TAPER SEAT

PN, EN, ISO  
CATALOGUE INTERNATIONAL  
CATALOGUE EE

UA11  
96  
10

dimension [inch]	weight of carton [kg]		quantity in carton [pc.]	dimension [mm]	
	black	galv		a	b
3/8	6,5	6,8	40	52	25
1/2	17,9	18,5	60	58	28
3/4	16,9	17,5	45	62	33
1	9,9	10,2	20	72	38
1 1/4	8,8	9,0	10	82	45
1 1/2	8,3	8,7	8	90	50
2	9,6	9,9	6	100	58

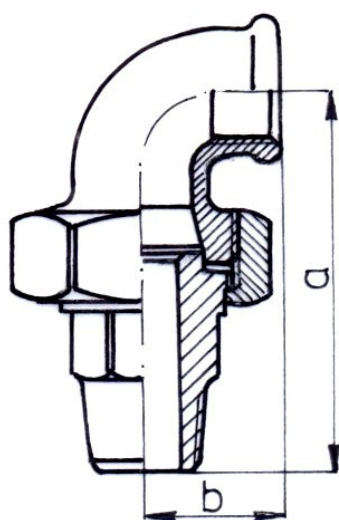


ODLEWNIA ŻELIWA  
ZAWIERCIE

UA2



97or/11or



Odlewnia Żeliwa  
Spółka Akcyjna  
ul. Leśna 10  
42-400 Zawiercie

[www.eeodlewnia.pl](http://www.eeodlewnia.pl)

## UNION ELBOW, FLAT SEAT

PN, EN, ISO  
CATALOGUE INTERNATIONAL  
CATALOGUE EE

UA2  
97or  
11or

dimension [inch]	weight of carton [kg]		quantity in carton [pc.]	dimension [mm]	
	black	galv		a	b
3/8	5,4	5,5	30	65	25
1/2	6,4	6,7	20	76	28
3/4	6,7	7,0	17	82	33
1	8,4	8,6	15	94	38
1 1/4	9,8	10,2	10	107	45
1 1/2	8,3	8,5	7	115	50
2	8,3	8,6	5	128	58

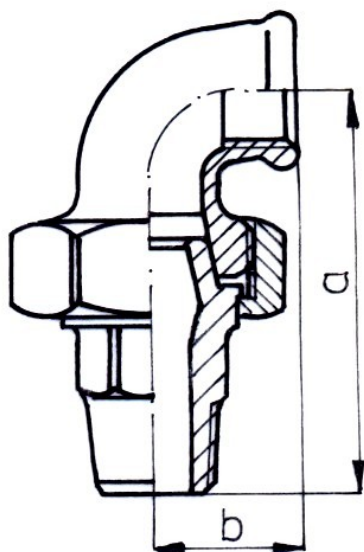


ODLEWNIA ŻELIWA  
ZAWIERCIE

UA12



98/12



Odlewnia Żeliwa  
Spółka Akcyjna  
ul. Leśna 10  
42-400 Zawiercie

[www.eeodlewnia.pl](http://www.eeodlewnia.pl)

## UNION ELBOW, TAPER SEAT

PN, EN, ISO  
CATALOGUE INTERNATIONAL  
CATALOGUE EE

UA12  
98  
12

dimension [inch]	weight of carton [kg]		quantity in carton [pc.]	dimension [mm]	
	black	galv		a	b
3/8	5,2	5,5	30	65	25
1/2	16,5	17,0	50	76	28
3/4	14,8	15,3	35	82	33
1	8,9	9,2	15	94	38
1 1/4	10,0	10,3	10	107	45
1 1/2	8,5	8,7	7	115	50
2	8,7	9,0	5	128	58

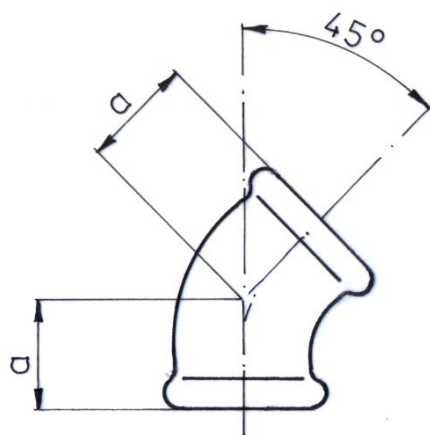


ODLEWNIA ŻELIWA  
ZAWIERCIE

A1/45°



120/5



Odlewnia Żeliwa  
Spółka Akcyjna  
ul. Leśna 10  
42-400 Zawiercie

[www.eeodlewnia.pl](http://www.eeodlewnia.pl)

## ELBOW 45°

PN, EN, ISO  
CATALOGUE INTERNATIONAL  
CATALOGUE EE

A1/45°  
120  
5

dimension [inch]	weight of carton [kg]		quantity in carton [pc.]	dimension a [mm]
	black	galv		
1/2	5,9	6,2	70	22
3/4	5,4	5,6	40	25
1	10,4	10,8	50	28

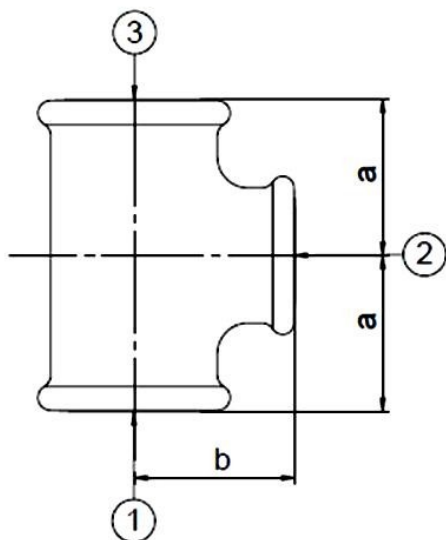


ODLEWNIA ŻELIWA  
ZAWIERCIE

**B1**



**130/25**



Odlewnia Żeliwa  
Spółka Akcyjna  
ul. Leśna 10  
42-400 Zawiercie

[www.eeodlewnia.pl](http://www.eeodlewnia.pl)

## TEE, EQUAL

PN, EN, ISO  
CATALOGUE INTERNATIONAL  
CATALOGUE EE

B1  
130  
25

dimension [inch]	weight of carton [kg]		quantity in carton [pc.]	dimension [mm]	
	black	galv		a	b
1/4	9,8	9,9	150	21	21
3/8	9,6	10,1	120	25	25
1/2	13,9	14,2	100	28	28
3/4	21,4	21,9	100	33	33
1	21,6	22,9	70	38	38
1 1/4	21,9	22,3	40	45	45
1 1/2	19,2	19,6	30	50	50
2	18,4	19,1	20	58	58
2 1/2	15,1	15,1	10	69	69
3	17,5	18,1	8	78	78
4	14,3	14,8	4	96	96



ODLEWNIA ŻELIWA  
ZAWIERCIE

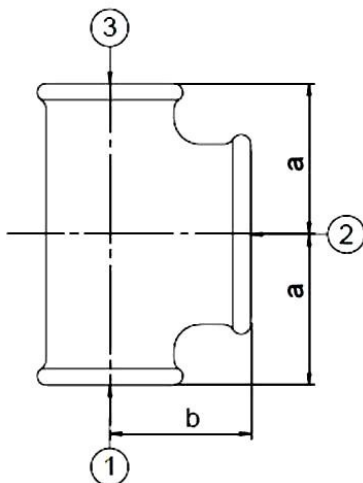
B1

3



130/25

1



Odlewnia Żeliwa  
Spółka Akcyjna  
ul. Leśna 10  
42-400 Zawiercie

www.eeodlewnia.pl

## TEE, REDUCING ON THE BRANCH

PN, EN, ISO  
CATALOGUE INTERNATIONAL  
CATALOGUE EE

B1  
130  
25

dimension [inch] 1=3>2	weight of carton [kg]		quantity in carton [pc.]	dimension [mm]	
	black	galv		a	b
3/8x1/4x3/8	5,2	5,4	80	23	23
1/2x1/4x1/2	4,9	5,3	50	24	24
1/2x3/8x1/2	5,3	5,6	50	26	26
3/4x1/4x3/4	4,3	4,5	30	26	27
3/4x3/8x3/4	4,6	5,1	30	28	28
3/4x1/2x3/4	21,5	22,2	120	30	31
1x3/8x1	11,4	11,7	50	30	32
1x1/2x1	26,4	27,4	100	32	34
1x3/4x1	23,7	24,4	80	35	36
11/4x3/8x11/4	6,9	7,1	20	32	36
11/4x1/2x11/4	21,6	22,5	60	34	38
11/4x3/4x11/4	18,1	19,0	50	36	41
11/4x1x11/4	21,3	22,4	50	40	42
11/2x1/2x11/2	17,0	17,4	40	36	42
11/2x3/4x11/2	17,7	18,4	40	38	44
11/2x1x11/2	14,3	14,7	30	42	46
11/2x11/4x11/2	16,5	17,0	30	46	48
2x1/2x2	16,7	17,6	30	38	48
2x3/4x2	17,5	18,2	30	40	50
2x1x2	13,5	13,8	20	44	52
2x11/4x2	14,9	15,2	20	48	54
2x11/2x2	16,0	16,4	20	52	55
21/2x3/4x21/2	8,2	8,6	9	46	59
21/2x1x21/2	8,6	8,9	9	47	60
21/2x11/4x21/2	6,8	6,9	6	52	62
21/2x11/2x21/2	7,2	7,4	6	55	63
21/2x2x21/2	19,1	19,6	15	61	66
3x1x3	8,1	8,5	6	51	67
3x11/4x3	9,0	9,3	6	55	70
3x11/2x3	5,5	5,8	4	58	71
3x2x3	13,3	13,8	8	64	73
3x21/2x3	15,4	15,7	8	72	76
4x11/2x4	9,2	9,5	4	65	82
4x2x4	10,2	10,5	4	70	86
4x21/2x4	11,3	11,5	4	79	89
4x3x4	11,6	11,9	4	84	92



ODLEWNIA ŻELIWA  
ZAWIERCIE

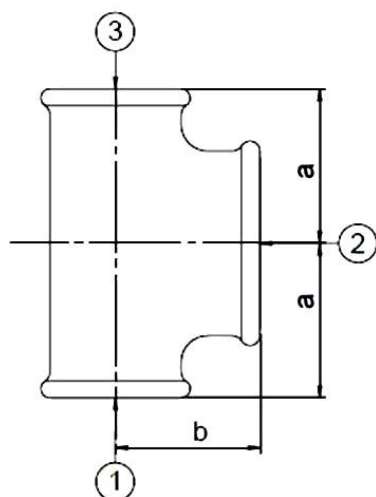
**B1**

3



**130/25**

1



Odlewnia Żeliwa  
Spółka Akcyjna  
ul. Leśna 10  
42-400 Zawiercie

[www.eeodlewnia.pl](http://www.eeodlewnia.pl)

## TEE, INCREASING ON THE BRANCH

PN, EN, ISO  
CATALOGUE INTERNATIONAL  
CATALOGUE EE

B1  
130  
25

dimension [inch] 1=3<2	weight of carton [kg]		quantity in carton [pc.]	dimension [mm]	
	black	galv		a	b
3/8x1/2x3/8	4,8	5,0	50	26	26
1/2x3/4x1/2	6,5	6,7	40	31	30
1/2x1x1/2	5,6	5,7	30	34	32
3/4x1x3/4	5,8	5,9	25	36	35
1x11/4x1	4,7	4,8	12	42	40
1x11/2x1	5,2	5,7	12	46	42
11/4x11/2x11/4	5,1	5,3	9	48	46
11/4x2x11/4	4,1	4,3	6	54	48
11/2x2x11/2	3,6	3,8	5	55	52
2x21/2x2	3,4	3,5	3	66	61



ODLEWNIA ŻELIWA  
ZAWIERCIE

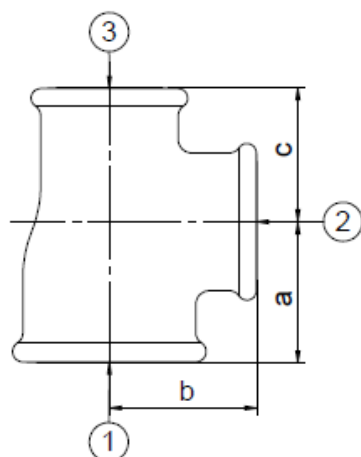
**B1**

**3**



**1**

**130/25**



Odlewnia Żeliwa  
Spółka Akcyjna  
ul. Leśna 10  
42-400 Zawiercie

[www.eeodlewnia.pl](http://www.eeodlewnia.pl)

## TEE, REDUCING ON THE RUN

PN, EN, ISO  
CATALOGUE INTERNATIONAL  
CATALOGUE EE

B1  
130  
25

dimension [inch] 1=2,3	weight of carton [kg]		quantity in carton [pc.]	dimension [mm]		
	black	galv		a	b	c
1/2x1/2x3/8	5,7	5,9	50	28	28	26
3/4x3/4x1/2	9,1	9,7	50	33	33	31
1x1x1/2	10,1	10,6	40	38	38	34
1x1x3/4	9,8	10,3	35	38	38	36
1 1/4x1 1/4x3/4	4,5	4,7	10	45	45	41
1 1/4x1 1/4x1	4,7	4,8	10	45	45	42
1 1/2x1 1/2x1 1/4	3,9	4,0	6	50	50	48





ODLEWNIA ŻELIWA  
ZAWIERCIE

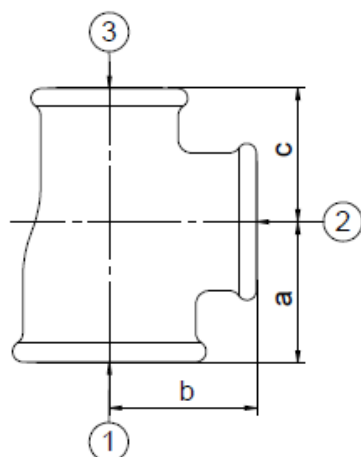
B1

3



1

130/25



Odlewnia Żeliwa  
Spółka Akcyjna  
ul. Leśna 10  
42-400 Zawiercie

[www.eeodlewnia.pl](http://www.eeodlewnia.pl)

## TEE, REDUCING ON THE BRANCH, REDUCING ON THE RUN

PN, EN, ISO  
CATALOGUE INTERNATIONAL  
CATALOGUE EE

B1  
130  
25

dimension [inch] 1>2,3	weight of carton [kg]		quantity in carton [pc.]	dimension [mm]		
	black	galv		a	b	c
1/2x3/8x3/8	4,8	4,9	50	26	26	25
3/4x3/8x1/2	4,0	4,1	30	28	28	26
3/4x1/2x1/2	4,5	4,6	30	30	31	28
1x1/2x1/2	5,8	5,9	30	32	34	28
1x1/2x3/4	6,4	6,6	30	32	34	30
1x3/4x1/2	5,2	5,4	25	35	36	31
1x3/4x3/4	9,2	9,5	40	35	36	33
1 1/4x1/2x1	9,1	9,3	30	34	38	32
1 1/4x3/4x3/4	9,6	9,9	30	36	41	33
1 1/4x3/4x1	10,5	10,7	30	36	41	35
1 1/4x1x1	10,8	11,0	25	40	42	38
1 1/2x1x1	8,3	9,0	20	42	46	38
1 1/2x1x1 1/4	9,8	9,9	20	42	46	40
1 1/2x1 1/4x1 1/4	9,1	9,5	15	46	48	45
2x1 1/2x1 1/2	7,6	7,9	10	52	55	50

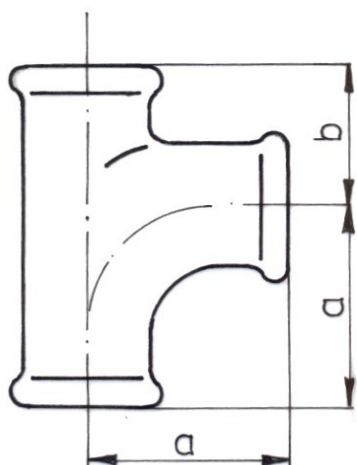


ODLEWNIA ŻELIWA  
ZAWIERCIE

E1



131/31



Odlewnia Żeliwa  
Spółka Akcyjna  
ul. Leśna 10  
42-400 Zawiercie

[www.eeodlewnia.pl](http://www.eeodlewnia.pl)

## PITCHER TEE, EQUAL

PN, EN, ISO  
CATALOGUE INTERNATIONAL  
CATALOGUE EE

E1  
131  
31

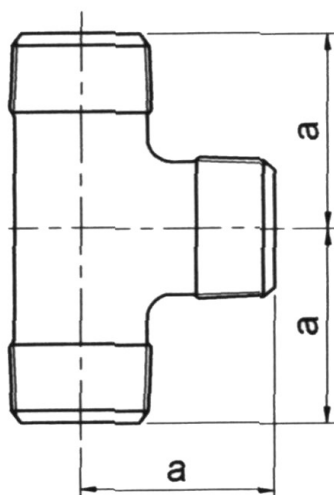
dimension [inch]	weight of carton [kg]		quantity in carton [pc.]	dimension [mm]	
	black	galv		a	b
1/2	5,7	5,7	30	45	29
3/4	5,9	6,0	20	50	34
1	4,9	5,0	10	63	40
1 1/4	6,5	6,5	8	79	44
1 1/2	3,2	3,3	3	85	48
2	3,0	3,0	2	102	58



**ODLEWNIA ŻELIWA  
ZAWIERCIE**



**135/135**



**Odlewnia Żeliwa  
Spółka Akcyjna  
ul. Leśna 10  
42-400 Zawiercie**

[www.eeodlewnia.pl](http://www.eeodlewnia.pl)

## TEE, EQUAL

CATALOGUE INTERNATIONAL  
CATALOGUE EE

135

135

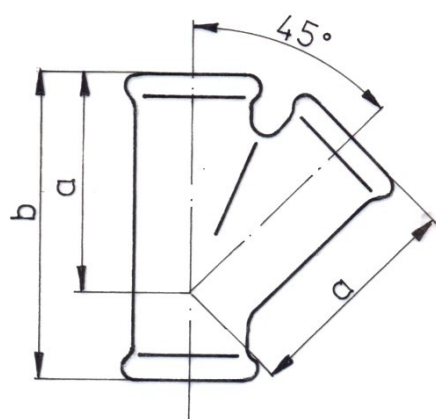
dimension [inch]	weight of carton [kg]		quantity in carton [pc.]	dimension a [mm]
	black	galv		
1	6,3	6,6	20	48



ODLEWNIA ŻELIWA  
ZAWIERCIE



**165/30**



Odlewnia Żeliwa  
Spółka Akcyjna  
ul. Leśna 10  
42-400 Zawiercie

[www.eeodlewnia.pl](http://www.eeodlewnia.pl)

## TEE 45°, EQUAL

CATALOGUE INTERNATIONAL  
CATALOGUE EE

165  
30

dimension [inch]	weight of carton [kg]		quantity in carton [pc.]	dimension [mm]	
	black	galv		a	b
1/2	6,0	6,1	30	53	75
3/4	4,9	5,1	15	66	91
1	5,3	5,6	10	80	109
1 1/4	5,1	5,3	6	95	130
1 1/2	3,4	3,5	3	105	142
2	3,2	3,4	2	126	170

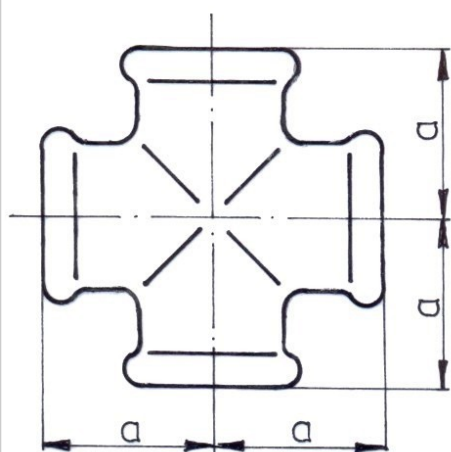


ODLEWNIA ŻELIWA  
ZAWIERCIE

C1



180/34



Odlewnia Żeliwa  
Spółka Akcyjna  
ul. Leśna 10  
42-400 Zawiercie

[www.eeodlewnia.pl](http://www.eeodlewnia.pl)

## CROSS, EQUAL

PN, EN, ISO  
CATALOGUE INTERNATIONAL  
CATALOGUE EE

C1  
180  
34

dimension [cale]	weight of carton [kg]		quantity in carton [pc.]	Dimension a=b=c [mm]
	black	galv		
3/8	4,1	4,2	40	25
1/2	9,8	10,0	60	28
3/4	9,7	10,2	40	33
1	10,6	10,9	25	38
1 1/4	8,1	8,3	12	45
1 1/2	10,1	10,3	12	50
2	7,1	7,1	6	58
2 1/2	5,4	5,5	3	69
3	10,4	10,7	4	78
4	12,8	13,1	3	96

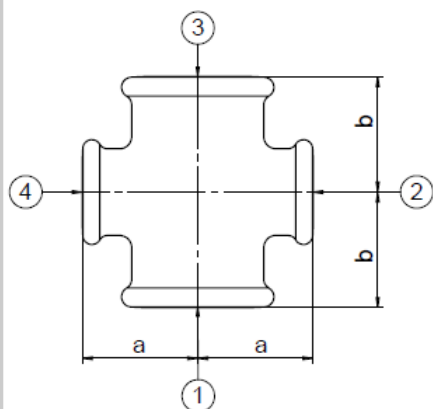


ODLEWNIA ŻELIWA  
ZAWIERCIE

C1



180/34



Odlewnia Żeliwa  
Spółka Akcyjna  
ul. Leśna 10  
42-400 Zawiercie

[www.eeodlewnia.pl](http://www.eeodlewnia.pl)

## CROSS, REDUCING

PN, EN, ISO  
CATALOGUE INTERNATIONAL  
CATALOGUE EE

C1  
180  
34

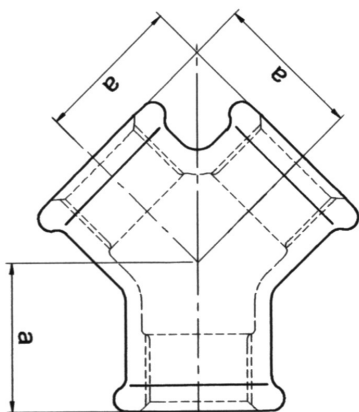
dimension [cale] 1=3 2=4	weight of carton [kg]		quantity in carton [pc.]	dimension [mm]		
	black	galv		a	b	c
3/4x1/2x3/4x1/2	4,3	4,4	20	30	31	31
1x1/2x1x1/2	4,1	4,2	15	32	34	34
1x3/4x1x3/4	4,5	4,7	15	35	36	36



**ODLEWNIA ŻELIWA  
ZAWIERCIE**



**220/220**



**Odlewnia Żeliwa  
Spółka Akcyjna  
ul. Leśna 10  
42-400 Zawiercie**

[www.eeodlewnia.pl](http://www.eeodlewnia.pl)

## Y-PIECE

CATALOGUE INTERNATIONAL  
CATALOGUE EE

220

220

dimension [inch]	weight of carton [kg]		quantity in carton [pc.]	dimension a [mm]
	black	galv		
1/2	4,0	4,2	30	27
3/4	4,4	4,6	20	33
1	5,0	5,1	15	40

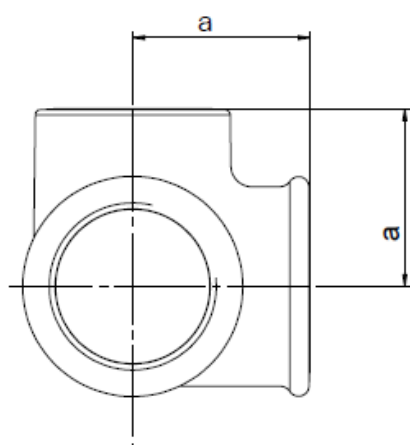


**ODLEWNIA ŻELIWA  
ZAWIERCIE**

**Za1**



**221/33**



**Odlewnia Żeliwa  
Spółka Akcyjna  
ul. Leśna 10  
42-400 Zawiercie**

[www.eeodlewnia.pl](http://www.eeodlewnia.pl)

## SIDE OUTLET ELBOW

PN, EN, ISO  
CATALOGUE INTERNATIONAL  
CATALOGUE EE

Za1  
221  
33

dimension [inch]	weight of carton [kg]		quantity in carton [pc.]	dimension a [mm]
	black	galv		
3/8	4,3	4,5	50	25
1/2	9,7	10,1	80	28
3/4	9,8	10,8	50	33
1	9,3	9,7	30	38
1 1/4	8,5	8,7	15	45
1 1/2	6,7	6,8	10	50
2	7,2	7,3	7	58





ODLEWNIA ŻELIWA  
ZAWIERCIE

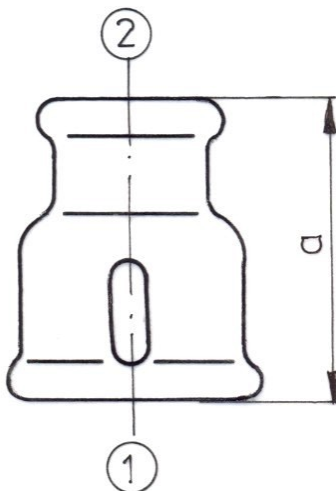
M2

2



1

240/3



Odlewnia Żeliwa  
Spółka Akcyjna  
ul. Leśna 10  
42-400 Zawiercie

[www.eeodlewnia.pl](http://www.eeodlewnia.pl)

## SOCKET, REDUCING

PN, EN, ISO  
CATALOGUE INTERNATIONAL  
CATALOGUE EE

M2  
240  
3

dimension [inch]	weight of carton [kg]		quantity in carton [pc.]	dimension a [mm]
	black	galv		
3/8x1/4	6,2	6,6	150	30
1/2x1/4	6,6	6,8	100	36
1/2x3/8	6,6	7,0	100	36
3/4x3/8	5,1	5,5	60	39
3/4x1/2	10,5	10,7	100	39
1x3/8	5,1	5,2	40	45
1x1/2	25,5	26,7	180	45
1x3/4	24,0	24,5	150	45
11/4x3/8	5,7	5,8	25	50
11/4x1/2	11,7	12,0	50	50
11/4x3/4	23,4	24,4	100	50
11/4x1	23,3	24,0	100	50
11/2x1/2	11,5	11,5	40	55
11/2x3/4	11,5	12,0	40	55
11/2x1	24,0	25,0	80	55
11/2x11/4	22,0	23,9	75	55
2x1/2	8,5	8,6	20	65
2x3/4	7,8	8,1	20	65
2x1	22,3	22,8	50	65
2x11/4	22,2	22,9	50	65
2x11/2	18,5	18,7	40	65
21/2x1	10,1	10,9	15	74
21/2x11/4	10,0	10,5	15	74
21/2x11/2	10,8	11,2	15	74
21/2x2	8,9	9,4	12	74
3x11/2	11,5	11,6	12	80
3x2	11,6	12,0	12	80
3x21/2	8,8	9,0	8	80
4x2	9,2	9,5	6	94
4x21/2	10,2	10,6	6	94
4x3	9,4	9,9	6	94



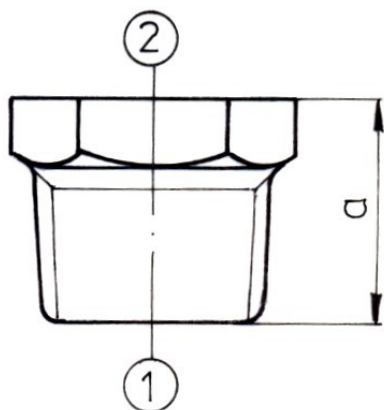
ODLEWNIA ŻELIWA  
ZAWIERCIE

N4 2



1

241/45



Odlewnia Żeliwa  
Spółka Akcyjna  
ul. Leśna 10  
42-400 Zawiercie

[www.eeodlewnia.pl](http://www.eeodlewnia.pl)

## REDUCING BUSH

PN, EN, ISO  
CATALOGUE INTERNATIONAL  
CATALOGUE EE

N4  
241  
45

dimension [inch]	weight of carton [kg]		quantity in carton [pc.]	dimension a [mm]
	black	galv		
3/8x1/4	3,8	4,0	200	20
1/2x1/4	6,5	6,8	150	24
1/2x3/8	9,2	9,8	300	24
3/4x1/4	7,0	7,2	100	26
3/4x3/8	5,9	6,1	100	26
3/4x1/2	10,7	11,1	200	26
1x3/8	6,3	6,5	60	29
1x1/2	22,9	23,3	220	29
1x3/4	21,4	22,1	250	29
1 1/4x3/8	8,4	8,6	40	29
1 1/4x1/2	19,9	20,4	100	31
1 1/4x3/4	21,6	22,4	120	31
1 1/4x1	22,4	22,5	150	31
1 1/2x1/2	22,9	23,4	90	31
1 1/2x3/4	22,8	23,1	90	31
1 1/2x1	22,0	22,4	100	31
1 1/2x1 1/4	22,2	23,1	150	31
2x1/2	22,2	23,1	60	35
2x3/4	20,9	21,0	55	35
2x1	21,2	21,4	55	35
2x1 1/4	21,6	22,1	60	35
2x1 1/2	23,3	23,8	80	35
2 1/2x1	12,0	12,3	20	40
2 1/2x1 1/4	12,1	12,3	20	40
2 1/2x1 1/2	20,5	21,2	36	40
2 1/2x2	21,5	21,8	45	40
3x1	10,9	11,2	12	44
3x1 1/4	11,0	11,3	12	44
3x1 1/2	10,9	11,0	12	44
3x2	22,1	22,6	26	44
3x2 1/2	19,0	19,2	30	44
4x2	16,4	16,6	10	51
4x2 1/2	16,0	16,5	10	51
4x3	21,0	21,2	15	51

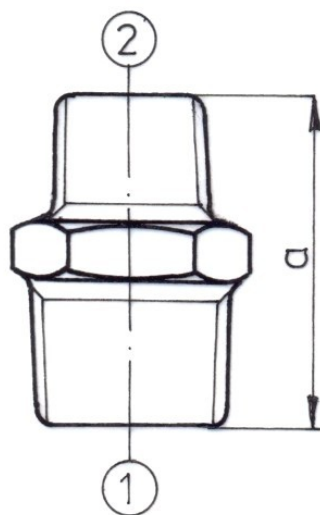


ODLEWNIA ŻELIWA  
ZAWIERCIE



1

245/40



Odlewnia Żeliwa  
Spółka Akcyjna  
ul. Leśna 10  
42-400 Zawiercie

[www.eeodlewnia.pl](http://www.eeodlewnia.pl)

## HEXAGON NIPPLE, REDUCING

PN, EN, ISO  
CATALOGUE INTERNATIONAL  
CATALOGUE EE

N8  
245  
40

dimension [inch]	weight of carton [kg]		quantity in carton [pc.]	dimension a [mm]
	black	galv		
3/8x1/4	5,4	5,9	150	38
1/2x1/4	5,3	5,5	100	44
1/2x3/8	6,2	6,5	100	44
3/4x3/8	6,0	6,3	70	47
3/4x1/2	13,5	14,0	150	47
1x1/2	21,8	22,2	150	53
1x3/4	24,8	25,7	180	53
1 1/4x1/2	10,9	11,4	50	57
1 1/4x3/4	21,0	22,1	100	57
1 1/4x1	22,8	23,5	100	57
1 1/2x3/4	10,5	10,9	40	59
1 1/2x1	23,1	23,8	80	59
1 1/2x1 1/4	18,0	18,7	60	59
2x1	11,1	11,3	25	68
2x1 1/4	20,3	21,0	45	68
2x1 1/2	19,1	19,6	45	68
2 1/2x1 1/2	12,1	12,4	16	75
2 1/2x2	10,5	10,9	16	75
3x2	9,4	9,4	9	83
3x2 1/2	9,0	9,0	9	83



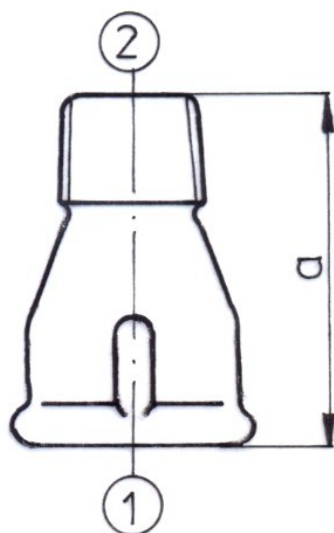
ODLEWNIA ŻELIWA  
ZAWIERCIE

M4 2



1

246/246



Odlewnia Żeliwa  
Spółka Akcyjna  
ul. Leśna 10  
42-400 Zawiercie

[www.eeodlewnia.pl](http://www.eeodlewnia.pl)

## SOCKET, REDUCING

PN, EN, ISO  
CATALOGUE INTERNATIONAL  
CATALOGUE EE

M4  
246  
246

dimension [inch]	weight of carton [kg]		quantity in carton [pc.]	dimension a [mm]
	black	galv		
3/8x1/4	5,4	5,7	150	35
1/2x1/4	5,9	6,1	100	43
1/2x3/8	6,8	7,2	100	43
3/4x3/8	4,7	4,9	50	48
3/4x1/2	10,0	10,7	100	48
1x1/2	11,4	12,4	80	55
1x3/4	22,1	22,5	150	55
1 1/4x3/4	11,6	12,2	50	60
1 1/4x1	23,3	24,7	95	60
1 1/2x1	11,9	12,3	40	63
1 1/2x1 1/4	11,7	12,1	35	63
2x1 1/4	9,1	9,4	20	70
2x1 1/2	9,3	9,5	20	70

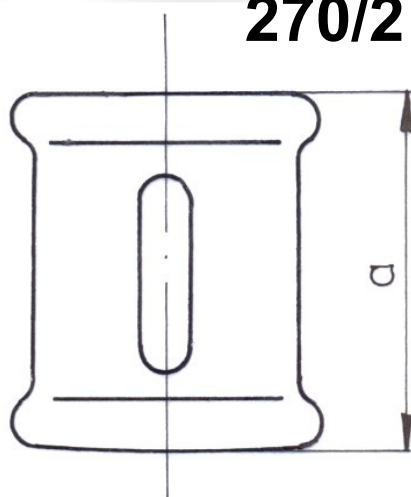


ODLEWNIA ŻELIWA  
ZAWIERCIE

M2



270/2



Odlewnia Żeliwa  
Spółka Akcyjna  
ul. Leśna 10  
42-400 Zawiercie

[www.eeodlewnia.pl](http://www.eeodlewnia.pl)

## SOCKET, EQUAL

PN, EN, ISO  
CATALOGUE INTERNATIONAL  
CATALOGUE EE

M2  
270  
2

dimension [inch]	weight of carton [kg]		quantity in carton [pc.]	dimension a [mm]
	black	galv		
1/4	5,7	6,0	150	27
3/8	4,8	5,0	100	30
1/2	13,6	14,1	180	36
3/4	21,8	22,4	200	39
1	24,6	25,2	150	45
1 1/4	21,0	21,3	80	50
1 1/2	20,2	20,7	70	55
2	13,8	12,8	30	65
2 1/2	14,7	15,1	20	74
3	10,6	10,8	10	80
4	17,4	18,1	10	94

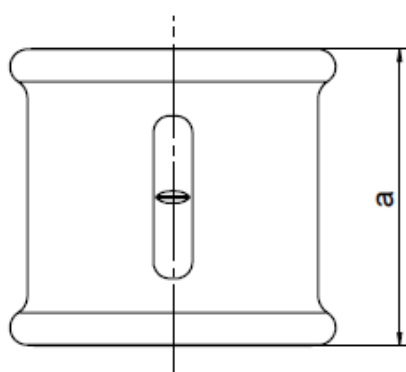


ODLEWNIA ŻELIWA  
ZAWIERCIE

**M2**  
R-L



**271/1**



Odlewnia Żeliwa  
Spółka Akcyjna  
ul. Leśna 10  
42-400 Zawiercie

[www.eeodlewnia.pl](http://www.eeodlewnia.pl)

## SOCKET, RIGHT AND LEFT HAND THREAD

PN, EN, ISO  
CATALOGUE INTERNATIONAL  
CATALOGUE EE

M2 R-L  
271  
1

dimension [inch]	weight of carton [kg]		quantity in carton [pc.]	dimension a [mm]
	black	galv		
3/8	4,2	4,3	100	30
1/2	5,6	5,7	80	36
3/4	5,4	5,6	50	39
1	6,1	6,4	40	45
1 1/4	5,3	5,4	20	50
1 1/2	3,8	4,0	12	55
2	3,7	3,7	8	65

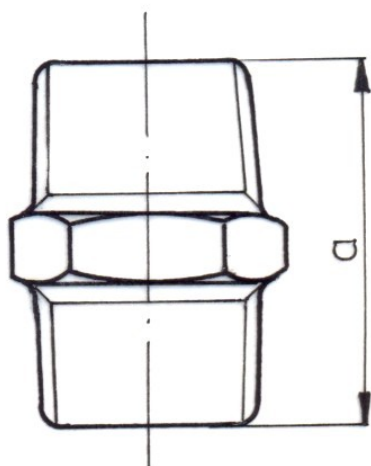


ODLEWNIA ŻELIWA  
ZAWIERCIE

N8



280/38



Odlewnia Żeliwa  
Spółka Akcyjna  
ul. Leśna 10  
42-400 Zawiercie

[www.eeodlewnia.pl](http://www.eeodlewnia.pl)

## HEXAGON NIPPLE

PN, EN, ISO  
CATALOGUE INTERNATIONAL  
CATALOGUE EE

N8  
280  
38

dimension [inch]	weight of carton [kg]		quantity in carton [pc.]	dimension a [mm]
	black	galv		
1/4	6,0	6,2	200	36
3/8	6,6	6,8	150	38
1/2	11,8	12,5	160	44
3/4	12,8	13,3	140	47
1	22,1	23,4	130	53
1 1/4	22,9	23,8	80	57
1 1/2	21,5	22,7	75	59
2	20,6	20,8	40	68
2 1/2	20,1	20,6	25	75
3	23,2	23,9	20	83
4	15,4	15,7	8	95

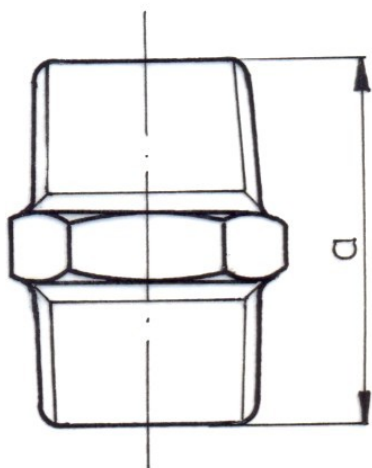


ODLEWNIA ŹELIWA  
ZAWIERCIE

**N8**  
R-L



**281/39**



Odlewnia Źeliwa  
Spółka Akcyjna  
ul. Leśna 10  
42-400 Zawiercie

[www.eeodlewnia.pl](http://www.eeodlewnia.pl)

## HEXAGON NIPPLE, RIGHT AND LEFT HAND THREAD

PN, EN, ISO  
CATALOGUE INTERNATIONAL  
CATALOGUE EE

N8 R-L  
281  
39

dimension [inch]	weight of carton [kg]		quantity in carton [pc.]	dimension a [mm]
	black	galv		
3/8	6,6	7,4	150	38
1/2	7,2	7,5	100	44
3/4	6,6	6,8	70	47
1	7,0	7,3	40	53
1 1/4	5,6	5,9	20	57
1 1/2	6,2	6,5	20	59
2	4,4	4,6	8	68



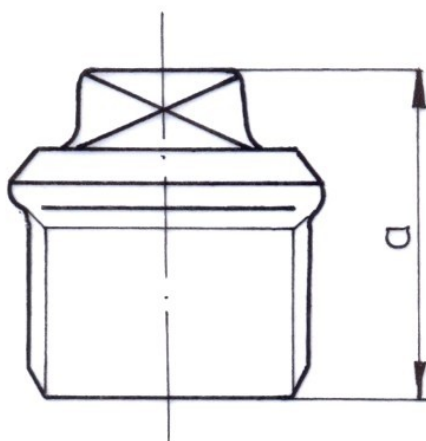


ODLEWNIA ŻELIWA  
ZAWIERCIE

T9



290/46



Odlewnia Żeliwa  
Spółka Akcyjna  
ul. Leśna 10  
42-400 Zawiercie

[www.eeodlewnia.pl](http://www.eeodlewnia.pl)

## PLUG, BEADED

PN, EN, ISO  
CATALOGUE INTERNATIONAL  
CATALOGUE EE

T9  
290  
46

dimension [inch]	weight of carton [kg]		quantity in carton [pc.]	dimension a [mm]
	black	galv		
1/4	7,1	8,3	300	22
3/8	8,7	8,9	250	24
1/2	19,0	19,4	350	26
3/4	15,5	16,1	200	32
1	18,6	19,4	150	36
1 1/4	19,5	19,7	100	39
1 1/2	17,7	18,1	80	41
2	23,5	24,2	55	48
2 1/2	21,8	22,5	30	54
3	17,3	17,6	20	60
4	19,4	20,1	10	70

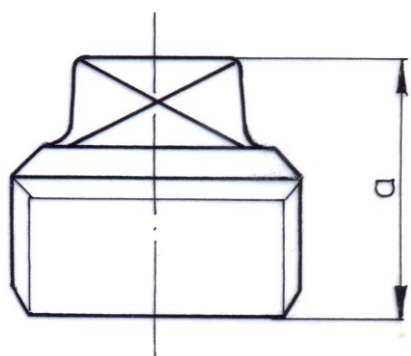


ODLEWNIA ŹELIWA  
ZAWIERCIE

T8



291/47



Odlewnia Źeliwa  
Spółka Akcyjna  
ul. Leśna 10  
42-400 Zawiercie

[www.eeodlewnia.pl](http://www.eeodlewnia.pl)

## PLUG, PLAIN

PN, EN, ISO  
CATALOGUE INTERNATIONAL  
CATALOGUE EE

T8  
291  
47

dimension [inch]	weight of carton [kg]		quantity in carton [pc.]	dimension a [mm]
	black	galv		
1/4	3,2	3,8	300	14
3/8	4,4	4,9	250	15
1/2	5,2	5,6	200	18
3/4	7,5	7,7	150	22
1	7,4	7,7	100	23
1 1/4	10,4	10,8	80	29
1 1/2	7,8	8,1	50	30
2	8,3	8,4	30	36
2 1/2	6,8	7,0	15	39
3	6,7	6,8	10	44
4	4,9	5,1	4	58

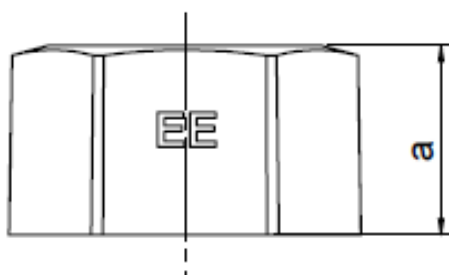


ODLEWNIA ŻELIWA  
ZAWIERCIE

T1



300/43



Odlewnia Żeliwa  
Spółka Akcyjna  
ul. Leśna 10  
42-400 Zawiercie

[www.eeodlewnia.pl](http://www.eeodlewnia.pl)

## CAP

PN, EN, ISO  
CATALOGUE INTERNATIONAL  
CATALOGUE EE

T1  
300  
43

dimension [inch]	weight of carton [kg]		quantity in carton [pc.]	dimension a [mm]
	black	galv		
1/4	5,0	5,2	200	15,0
3/8	6,8	7,0	200	17,0
1/2	14,2	14,7	250	22,5
3/4	16,9	17,7	200	25,0
1	21,3	21,9	150	27,5
1 1/4	21,5	22,2	100	30,0
1 1/2	16,9	17,5	70	30,0
2	22,2	23,0	45	35,5
2 1/2	19,7	20,1	30	36,5
3	23,7	24,5	24	39,5
4	20,1	20,5	10	46,5



ODLEWNIA ŹELIWA  
ZAWIERCIE

P4



310/44



Odlewnia Źeliwa  
Spółka Akcyjna  
ul. Leśna 10  
42-400 Zawiercie

[www.eeodlewnia.pl](http://www.eeodlewnia.pl)

## BACKNUT

PN, EN, ISO  
CATALOGUE INTERNATIONAL  
CATALOGUE EE

P4  
310  
44

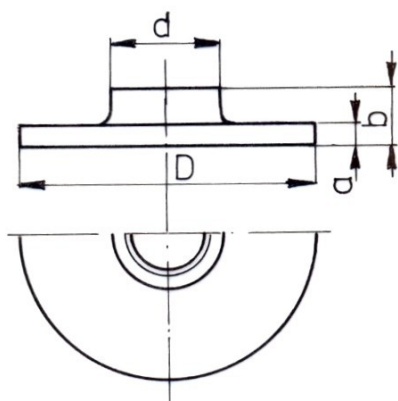
dimension [inch]	weight of carton [kg]		quantity in carton [pc.]	dimension a [mm]
	black	galv		
1/4	3,8	4,1	300	6
3/8	5,7	5,9	250	7
1/2	6,2	6,4	200	8
3/4	5,3	5,6	150	9
1	9,9	10,4	150	10
1 1/4	9,9	10,3	100	11
1 1/2	11,5	12,0	100	12
2	9,9	10,1	50	13
2 1/2	6,7	6,9	15	16
3	4,9	5,2	10	19



**ODLEWNIA ŻELIWA  
ZAWIERCIE**



**321/63**



**Odlewnia Żeliwa  
Spółka Akcyjna  
ul. Leśna 10  
42-400 Zawiercie**

[www.eeodlewnia.pl](http://www.eeodlewnia.pl)

## FLANGE

WORKING PRESSURE 0,1 MPa

CATALOGUE INTERNATIONAL  
CATALOGUE EE

321  
63

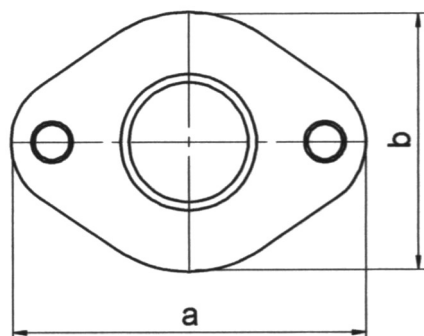
dimension [inch]	weight of carton [kg]		quantity in carton [pc.]	dimension [mm]			
	black	galv		D	d	a	b
1/2	8,3	8,5	40	80,0	32,0	5,0	12,0
3/4	8,3	8,5	30	90,0	38,0	5,5	13,0
1	7,4	7,7	20	100,0	46,0	6,0	14,0
1 1/4	7,9	8,1	15	120,0	56,0	6,5	15,0
1 1/2	7,1	7,3	10	130,0	63,0	7,0	16,0
2	9,3	9,4	10	140,0	77,0	8,0	18,0



**ODLEWNIA ŻELIWA  
ZAWIERCIE**



**326/326**



**Odlewnia Żeliwa  
Spółka Akcyjna  
ul. Leśna 10  
42-400 Zawiercie**

[www.eeodlewnia.pl](http://www.eeodlewnia.pl)

## FLANGE

WORKING PRESSURE 0,6 MPa

CATALOGUE INTERNATIONAL  
CATALOGUE EE

326

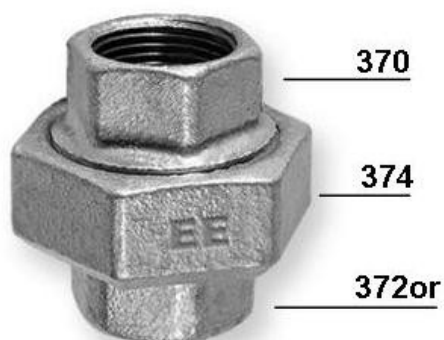
326

dimension [inch]	weight of carton [kg]		quantity in carton [pc.]	dimension [mm]	
	black	galv		a	b
3/4	9,6	9,7	30	90	64
1	8,2	8,4	20	100	72
1 1/4	9,1	9,2	15	120	85
1 1/2	7,9	8,2	10	130	95

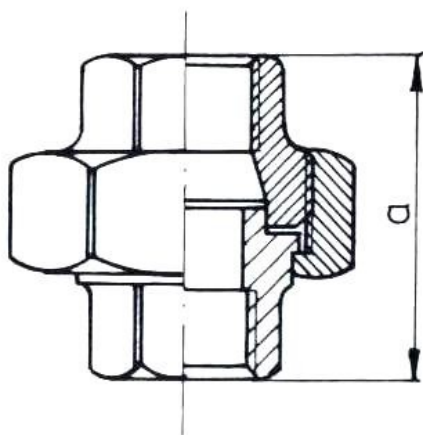


ODLEWNIA ŹELIWA  
ZAWIERCIE

U1



330or/48or



Odlewnia Źeliwa  
Spółka Akcyjna  
ul. Leśna 10  
42-400 Zawiercie

[www.eeodlewnia.pl](http://www.eeodlewnia.pl)

## UNION, FLAT SEAT

PN, EN, ISO  
CATALOGUE INTERNATIONAL  
CATALOGUE EE

U1  
330or  
48or

dimension [inch]	weight of carton [kg]		quantity in carton [pc.]	dimension a [mm]
	black	galv		
3/8	7,7	8,0	60	45
1/2	18,5	19,1	80	48
3/4	16,9	17,6	60	52
1	22,2	23,0	65	58
1 1/4	22,6	23,2	35	65
1 1/2	18,7	19,1	25	70
2	21,4	21,9	20	78
2 1/2	19,0	19,5	10	85
3	21,4	22,0	8	95
4	19,3	19,7	4	110

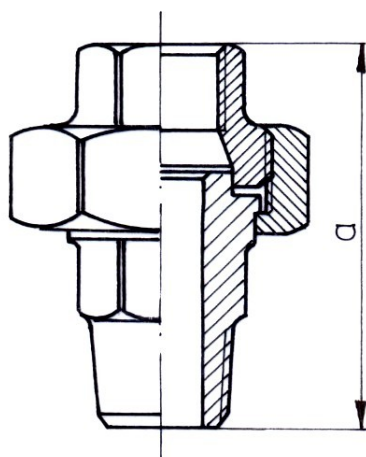


ODLEWNIA ŻELIWA  
ZAWIERCIE

U2



331or/59or



Odlewnia Żeliwa  
Spółka Akcyjna  
ul. Leśna 10  
42-400 Zawiercie

[www.eeodlewnia.pl](http://www.eeodlewnia.pl)

## UNION, FLAT SEAT

PN, EN, ISO  
CATALOGUE INTERNATIONAL  
CATALOGUE EE

U2  
331or  
59or

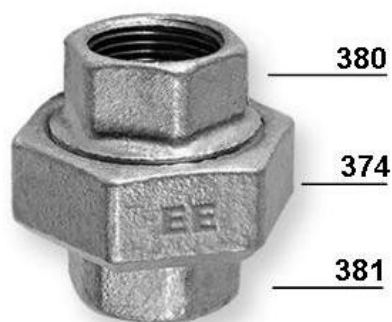
dimension [inch]	weight of carton [kg]		quantity in carton [pc.]	dimension a [mm]
	black	galv		
3/8	7,2	7,5	50	58
1/2	10,7	11,1	40	66
3/4	10,0	10,3	30	72
1	23,4	24,1	55	80
1 1/4	23,4	24,1	30	90
1 1/2	22,8	23,4	25	95
2	18,7	19,3	15	106
2 1/2	21,1	21,8	10	118
3	20,5	21,1	6	130



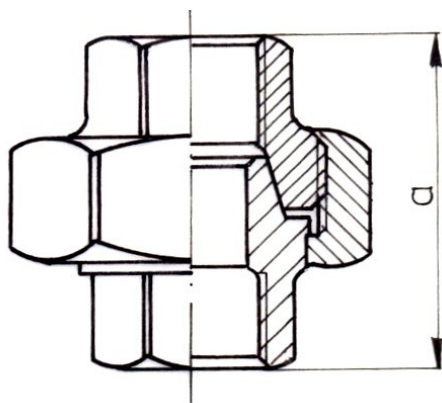


ODLEWNIA ŻELIWA  
ZAWIERCIE

U11



**340/54**



Odlewnia Żeliwa  
Spółka Akcyjna  
ul. Leśna 10  
42-400 Zawiercie

[www.eeodlewnia.pl](http://www.eeodlewnia.pl)

## UNION, TAPER SEAT

PN, EN, ISO  
CATALOGUE INTERNATIONAL  
CATALOGUE EE

U11  
340  
54

dimension [inch]	weight of carton [kg]		quantity in carton [pc.]	dimension a [mm]
	black	galv		
3/8	8,2	8,4	60	45
1/2	19,3	19,8	80	48
3/4	17,5	18,0	60	52
1	21,2	22,0	60	58
1 1/4	23,5	24,1	35	65
1 1/2	19,7	20,4	25	70
2	23,6	24,2	20	78
2 1/2	19,7	20,0	10	85
3	23,0	23,7	8	95
4	20,8	21,0	4	110

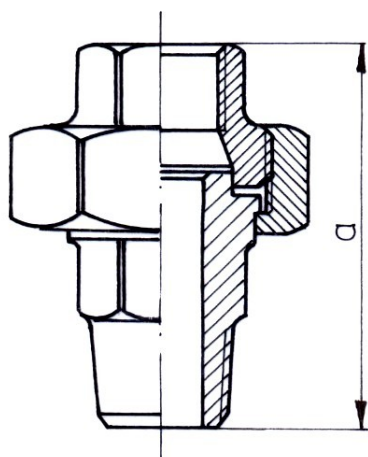


ODLEWNIA ŹELIWA  
ZAWIERCIE

U12



341/60



Odlewnia Źeliwa  
Spółka Akcyjna  
ul. Leśna 10  
42-400 Zawiercie

[www.eeodlewnia.pl](http://www.eeodlewnia.pl)

## UNION, TAPER SEAT

PN, EN, ISO  
CATALOGUE INTERNATIONAL  
CATALOGUE EE

U12  
341  
60

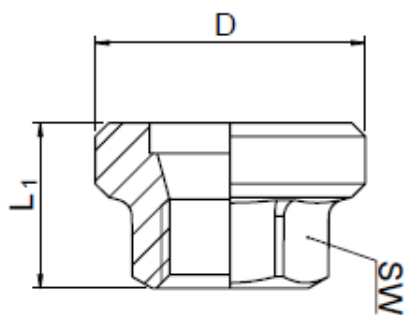
dimension [inch]	weight of carton [kg]		quantity in carton [pc.]	dimension a [mm]
	black	galv		
3/8	7,3	7,7	50	58
1/2	11,1	11,3	40	66
3/4	10,3	10,6	30	72
1	22,4	23,1	50	80
1 1/4	24,0	24,6	30	90
1 1/2	23,7	24,3	25	95
2	19,6	20,2	15	106
2 1/2	22,4	22,9	10	118
3	22,0	22,5	6	130
4	12,4	12,5	2	153



**ODLEWNIA ŻELIWA  
ZAWIERCIE**



**370/49**



**Odlewnia Żeliwa  
Spółka Akcyjna  
ul. Leśna 10  
42-400 Zawiercie**

[www.eeodlewnia.pl](http://www.eeodlewnia.pl)

## UNION BUSH, FLAT SEAT

CATALOGUE INTERNATIONAL  
CATALOGUE EE

370  
49

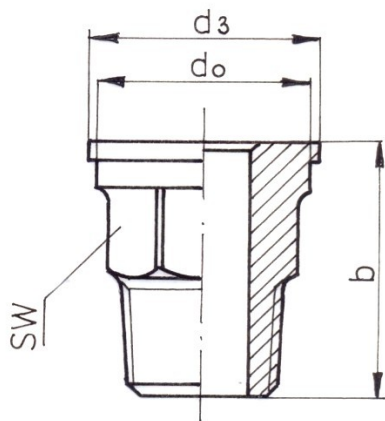
dimension [cale]	weight of carton [kg]		quantity in carton [pc.]	dimension		
	black	galv		D (in)	L1 (mm)	SW (mm)
1/2	7,2	7,3	100	1 1/8	24,5	27
3/4	9,6	10,0	100	1 1/4	27,0	32
1	12,2	12,8	100	1 1/2	29,5	38
1 1/4	11,6	11,9	50	2	34,0	48
1 1/2	10,5	10,6	40	2 1/4	36,5	54
2	7,9	8,1	20	2 3/4	40,5	66
2 1/2	10,8	11,0	15	3 1/2	45,0	85
3	9,3	9,5	10	4	49,5	96



**ODLEWNIA ŻELIWA  
ZAWIERCIE**



**371or/50or**



**Odlewnia Żeliwa  
Spółka Akcyjna  
ul. Leśna 10  
42-400 Zawiercie**

[www.eeodlewnia.pl](http://www.eeodlewnia.pl)

## UNION BUSH, FLAT SEAT

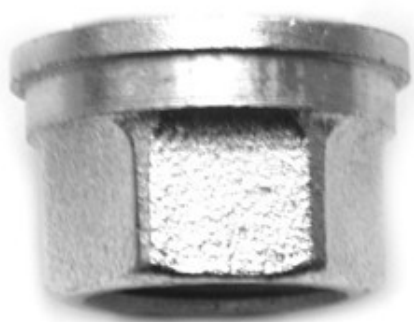
CATALOGUE INTERNATIONAL  
CATALOGUE EE

371or  
50or

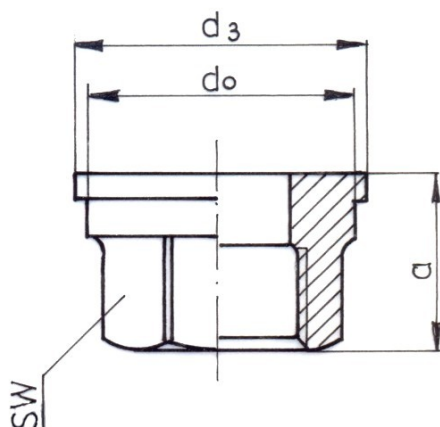
dimension [cale]	thread G w 374/52	weight of carton [kg]		quantity in carton [pc.]	dimension [mm]			
		black	galv		b	d <sub>0</sub>	d <sub>3</sub>	SW
1/2	G 1 1/8	9,2	9,6	100	38,5	32,0	34,7	24,0
3/4	G 1 1/4	9,6	10,0	80	43,0	36,0	38,7	29,0
1	G 1 1/2	11,2	11,4	60	49,0	41,5	44,6	36,0
1 1/4	G 2	12,1	12,5	40	55,0	53,0	56,4	45,0
1 1/2	G 2 1/2	10,1	10,4	25	58,0	59,0	62,5	53,0
2	G 2 3/4	8,1	8,3	15	64,0	74,0	78,3	66,0
2 1/2	G 3	6,9	7,1	8	71,0	92,5	97,1	85,0



ODLEWNIA ŻELIWA  
ZAWIERCIE



**372or/51or**



Odlewnia Żeliwa  
Spółka Akcyjna  
ul. Leśna 10  
42-400 Zawiercie

[www.eeodlewnia.pl](http://www.eeodlewnia.pl)

## UNION BUSH, FLAT SEAT, EQUAL

CATALOGUE INTERNATIONAL  
CATALOGUE EE

372or  
51or

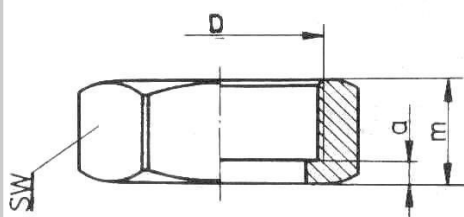
dimension [cale]	thread G w 374/52	weight of carton [kg]		quantity in carton [pc.]	dimension [mm]			
		black	galv		a	d <sub>0</sub>	d <sub>3</sub>	SW
1/2	G 1 1/8	15,0	16,0	250	20,5	32,0	34,7	27,0
3/4	G 1 1/4	19,2	20,5	250	22,0	36,0	38,7	32,0
1	G 1 1/2	20,0	20,4	200	26,0	41,5	44,6	38,0
1 1/4	G 2	16,5	16,9	100	28,0	53,0	56,4	48,0
1 1/2	G 2 1/4	9,3	9,5	40	30,5	59,0	62,5	54,0
2	G 2 3/4	7,2	7,4	20	34,5	74,0	78,3	66,0
2 1/2	G 3 1/2	9,2	9,6	15	37,0	92,5	97,1	85,0
3	G 4	7,1	7,2	10	42,5	105,0	109,6	96,0



ODLEWNIA ŻELIWA  
ZAWIERCIE



**374/52**



Odlewnia Żeliwa  
Spółka Akcyjna  
ul. Leśna 10  
42-400 Zawiercie

[www.eeodlewnia.pl](http://www.eeodlewnia.pl)

## UNION NUT

PN, EN, ISO  
CATALOGUE INTERNATIONAL  
CATALOGUE EE

374  
52

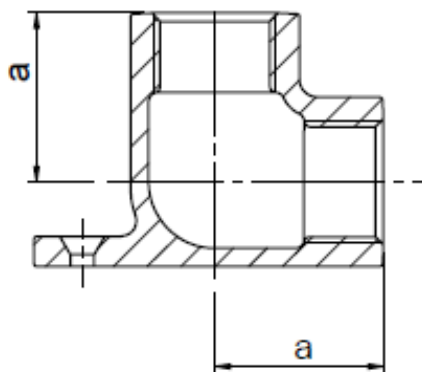
dimension [cale]	weight of carton [kg]		quantity in carton [pc.]	dimension [mm]			
	black	galv		D (in)	m(mm)	a(mm)	sw(mm)
3/8	7,4	7,7	150	7/8	17,0	3,5	36,0
1/2	19,9	20,5	200	1 1/8	19,0	4,0	46,0
3/4	16,2	16,7	150	1 1/4	20,0	4,0	50,0
1	24,2	25,0	200	1 1/2	22,0	5,5	55,0
1 1/4	25,3	26,0	100	2	24,0	5,5	70,0
1 1/2	10,5	10,8	40	2 1/4	25,0	5,5	75,0
2	8,3	8,4	24	2 3/4	27,0	6,5	90,0
2 1/2	10,5	10,7	18	3 1/2	30,0	6,5	110,0
3	8,8	9,2	8	4	36,0	10,5	130,0



**ODLEWNIA ŻELIWA  
ZAWIERCIE**



**471/471**



**Odlewnia Żeliwa  
Spółka Akcyjna  
ul. Leśna 10  
42-400 Zawiercie**

[www.eeodlewnia.pl](http://www.eeodlewnia.pl)

## BRACKET ELBOW

CATALOGUE INTERNATIONAL  
CATALOGUE EE

471

471

dimension [inch]	weight of carton [kg]		quantity in carton [pc.]	dimension a [mm]
	black	galv		
1/2	5,6	5,7	30	28
3/4	5,6	5,8	20	33

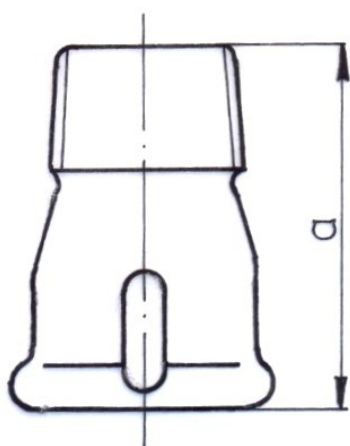


ODLEWNIA ŹELIWA  
ZAWIERCIE

M4



529a/529a



Odlewnia Źeliwa  
Spółka Akcyjna  
ul. Leśna 10  
42-400 Zawiercie

[www.eeodlewnia.pl](http://www.eeodlewnia.pl)

## SOCKET, WITH INTERNAL AND EXTERNAL THREAD

PN, EN, ISO  
CATALOGUE INTERNATIONAL  
CATALOGUE EE

M4  
529a  
529a

dimension [inch]	weight of carton [kg]		quantity in carton [pc.]	dimension a [mm]
	black	galv		
3/8	6,0	6,3	150	35
1/2	8,7	9,1	120	43
3/4	11,5	12,0	100	48
1	11,9	12,7	70	55
1 1/4	11,1	11,5	40	60





ODLEWNIA ŻELIWA  
ZAWIERCIE



**623/615**

Odlewnia Żeliwa  
Spółka Akcyjna  
ul. Leśna 10  
42-400 Zawiercie

[www.eeodlewnia.pl](http://www.eeodlewnia.pl)

## PUMP CONNECTION SETS OF FITTINGS

CATALOGUE INTERNATIONAL  
CATALOGUE EE

623  
615

1 set consists of:

- 2 nuts, ref 374, threaded in accordance with PN- ISO 228/1
- 2 union ends, ref 372or, threaded in accordance with PN-ISO 7/1
- 2 synthetic fibre gaskets, no asbestos content
  - max. working temperature, standard 155° – higher to be negotiated
  - max. stem temperature, standard 130° – higher to be negotiated

- ✦ sets are made in black (not galvanized), unless the specification indicates the opposite.
- ✦ each set is packed in a polybag or shrink foil plus a cardboard box, and labelled.
- ✦ manufactured dimensions:

thread		dimension [inch]	weight of carton [kg]	quantity in carton [pc.]
372or/51or	374/52		black	
Rp 3/4	G 1 1/4	3/4x1 1/4	12,67	35
Rp 1	G 1 1/2	1 x 1 1/2	9,11	20
Rp 1 1/4	G 2	1 1/4 x 2	12,6	15